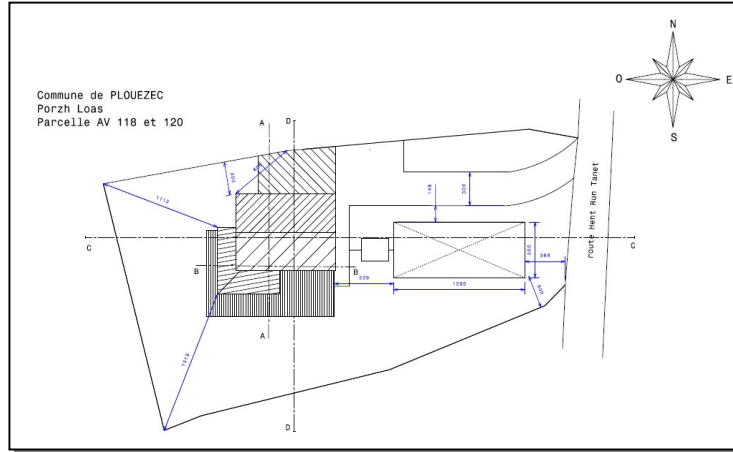


# Présentation du projet

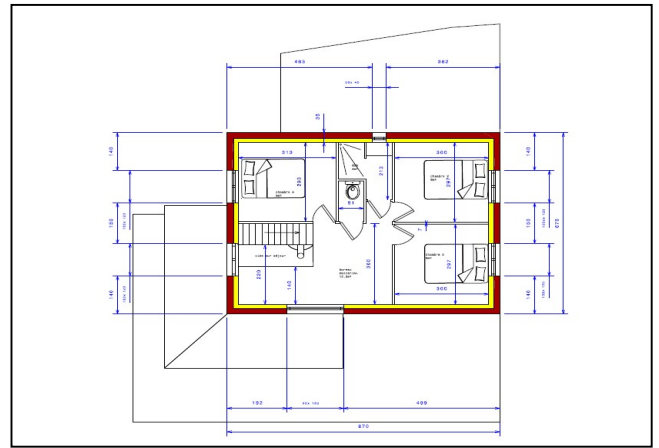
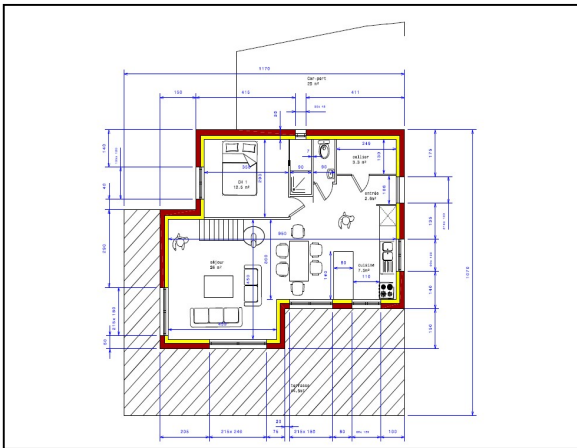
## Plan de masse :

- Commune : Plouézec

- Surface totale  
du projet : 93 m<sup>2</sup>



## Plans intérieurs :



## Descriptif RDC :

- Salon/séjour : 26 m<sup>2</sup>
- cuisine : 7,5 m<sup>2</sup>
- Chambre 1 : 10,2 m<sup>2</sup>
- Salle de bain : 4 m<sup>2</sup>
- Cellier : 3,3 m<sup>2</sup>
- Garage : 25 m<sup>2</sup>
- Terrasse : 44.5m<sup>2</sup>

**Total RDC : 50m<sup>2</sup>**

## Descriptif étage :

- Chambre 2 : 9 m<sup>2</sup>
- Chambre 3 : 9 m<sup>2</sup>
- Chambre 4 : 9 m<sup>2</sup>
- Salle de bain : 4 m<sup>2</sup>
- Bureau/mézzanine : 12.3m<sup>2</sup>

**Total étage : 43.3 m<sup>2</sup>**

## Vues extérieures :

